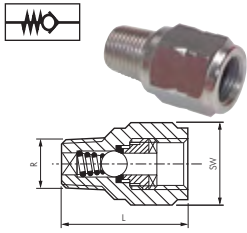


# Rückschlagventile



## Mini-Rückschlagventile Messing vernickelt

PN 10

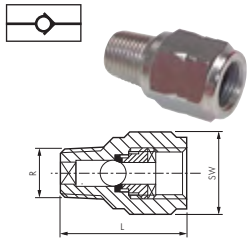
Werkstoffe: Gehäuse: Messing vernickelt, Feder: Edelstahl, Dichtung: NBR, Kugel: Edelstahl AISI 420  
 Temperaturbereich: -10°C bis max. +85°C  
 Optional: Vitondichtung -10°C bis max. +130°C -V

Typ	R	L	SW	Einbaulage	Öffnungsdruck
RUCK 18 iA MSV	R 1/8"	26,0	14	beliebig	ca. 0,1 bar
RUCK 14 iA MSV	R 1/4"	32,0	17	beliebig	ca. 0,1 bar
RUCK 38 iA MSV <b>NEU</b>	R 3/8"	40,5	22	beliebig	ca. 0,1 bar

Bestellbeispiel: RUCK 18 iA MSV \*\*

Standardtyp

Kennzeichen der Optionen:  
 Viton-Dichtung .....-V



## Mini-Rückschlagventile ohne Feder Messing vernickelt

PN 10

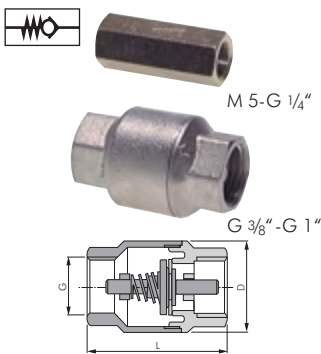
Werkstoffe: Gehäuse: Messing vernickelt, Dichtung: NBR, Kugel: Edelstahl AISI 420  
 Temperaturbereich: -10°C bis max. +85°C  
 Optional: Vitondichtung -10°C bis max. +130°C -V

Typ	R	L	SW	Einbaulage	Öffnungsdruck
RUCK 18 iA OF MSV	R 1/8"	26,0	14	AG-oben	ca. 0,1 bar
RUCK 14 iA OF MSV	R 1/4"	32,0	17	AG-oben	ca. 0,1 bar
RUCK 38 iA OF MSV <b>NEU</b>	R 3/8"	40,5	22	AG-oben	ca. 0,1 bar

Bestellbeispiel: RUCK 18 iA OF MSV \*\*

Standardtyp

Kennzeichen der Optionen:  
 Viton-Dichtung .....-V

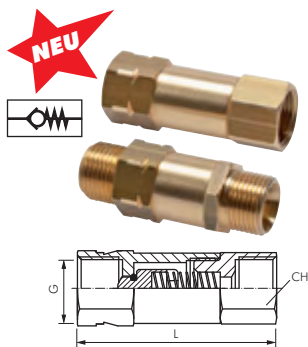


## Rückschlagventile Messing vernickelt

bis PN 20

Werkstoffe: Gehäuse: Messing vernickelt, Feder: Edelstahl, Dichtung: NBR, Ventilstößel: Messing, (ab G 3/8": POM)  
 Temperaturbereich: -10°C bis max. +95°C (M 5 bis G 1/4": bis max. +60°C)

Typ	G	L	D	PN	Öffnungsdruck
RUCK 50 MSV	M 5	25	SW 8	10 bar	0,6 bis 1,5 bar
RUCK 18 MSV	G 1/8"	34	SW 13	10 bar	0,2 bis 1 bar
RUCK 14 MSV	G 1/4"	39	SW 16	10 bar	0,2 bis 1 bar
RUCK 38 MSV	G 3/8"	55	35	20 bar	0,025 bar
RUCK 12 MSV	G 1/2"	55	35	20 bar	0,025 bar
RUCK 34 MSV	G 3/4"	62	42	20 bar	0,025 bar
RUCK 10 MSV	G 1"	72	50	20 bar	0,025 bar

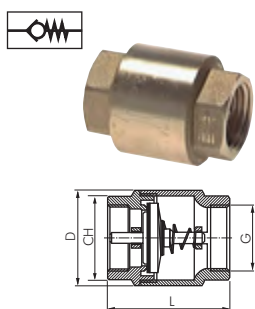


## Rückschlagventile Messing

PN 16

Werkstoffe: Gehäuse: Messing, Feder: Edelstahl, Dichtung: Viton, Ventil: Messing  
 Temperaturbereich: -25°C bis max. +180°C  
 Einsatzbereich: Wasser (kein Dampf), neutrale, gasförmige und flüssige nicht aggressive Medien, Mineralöle, Druckluft

Typ	Typ	G	L	CH	Öffnungsdruck
RUCK 14 i	RUCK 14 A	G 1/4"	53	19	0,4 bar
RUCK 38 i	RUCK 38 A	G 3/8"	53	19	0,4 bar
RUCK 12 i	RUCK 12 A	G 1/2"	64	24	0,4 bar



## Rückschlagventile leichte Bauform

bis PN 12

Werkstoffe: Gehäuse: Messing, Feder: Edelstahl, Dichtung: NBR, Ventil: PA 6  
 Temperaturbereich: -20°C bis max. +100°C  
 Einsatzbereich: Wasser (kein Dampf), neutrale, gasförmige und flüssige nicht aggressive Medien, Mineralöle, Druckluft

Typ	Typ	G	L	D	CH	PN	Öffnungsdruck
Messing	Messing vernickelt <b>NEU</b>						
RUCK 38	RUCK 38 MSV E	G 3/8"	46,5	34,5	SW 21	12	0,02 bar
RUCK 12	RUCK 12 MSV E	G 1/2"	47,0	34,5	SW 26	12	0,02 bar
RUCK 34	RUCK 34 MSV E	G 3/4"	53,0	42,0	SW 32	12	0,02 bar
RUCK 10	RUCK 10 MSV E	G 1"	60,5	47,5	SW 39	12	0,02 bar
RUCK 114	RUCK 114 MSV E	G 1 1/4"	66,5	59,5	SW 47	10	0,02 bar
RUCK 112	RUCK 112 MSV E	G 1 1/2"	74,0	70,5	SW 55	10	0,02 bar
RUCK 20	RUCK 20 MSV E	G 2"	80,0	86,0	SW 66	10	0,02 bar
RUCK 212	RUCK 212 MSV E	G 2 1/2"	98,0	102,0	SW 83	8	0,02 bar
RUCK 30	RUCK 30 MSV E	G 3"	103,0	125,0	SW 96	8	0,02 bar
RUCK 40	RUCK 40 MSV E	G 4"	118,5	154,0	SW 123	8	0,02 bar

Alle Angaben verstehen sich als unverbindliche Richtwerte! Für nicht schriftlich bestätigte Datenauswahl übernehmen wir keine Haftung. Druckangaben beziehen sich, soweit nicht anders angegeben, auf Flüssigkeiten der Gruppe II bei +20°C.

# Rückschlagventile

## Edelstahl-Rückschlagventile leichte Bauform

PN 16

★★★★★

Werkstoffe: Gehäuse: Edelstahl, Dichtung: FPM, Führungsring: PTFE

Temperaturbereich: -20°C bis max. +150°C

Einsatzbereich: Wasser (kein Dampf), neutrale, gasförmige und flüssige nicht aggressive Medien, Mineralöle, Druckluft

Typ	Typ	G	L	D	Öffnungsdruck
1.4301	1.4401				
RUCK 14 ES	RUCK 14 ES 4A	G 1/4"	55	32	0,03 bar
RUCK 38 ES	RUCK 38 ES 4A	G 3/8"	55	32	0,03 bar
RUCK 12 ES	RUCK 12 ES 4A	G 1/2"	55	32	0,03 bar
RUCK 34 ES*	RUCK 34 ES 4A	G 3/4"	70	44	0,03 bar
RUCK 10 ES*	RUCK 10 ES 4A	G 1"	84	53	0,03 bar
RUCK 114 ES*	RUCK 114 ES 4A	G 1 1/4"	99	62	0,03 bar
RUCK 112 ES*	RUCK 112 ES 4A	G 1 1/2"	119	78	0,03 bar
RUCK 20 ES*	RUCK 20 ES 4A	G 2"	123	89	0,03 bar
RUCK 212 ES**	RUCK 212 ES 4A**	G 2 1/2"	147	113	0,03 bar
RUCK 30 ES**	RUCK 30 ES 4A**	G 3"	166	132	0,03 bar
RUCK 40 ES**	RUCK 40 ES 4A**	G 4"	193	167	0,03 bar

\* Optional: NPT-Gewinde -NPT

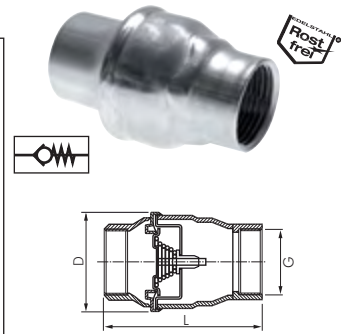
\*\* nur für Flüssigkeiten

Bestellbeispiel: RUCK 34 ES \*\*

Kennzeichen der Optionen:

NPT-Gewinde .....-NPT

Standardtyp



## Rückschlagventile aus Polypropylen

PN 6

Werkstoffe: Gehäuse und Kegel: Polypropylen (glasfaserverstärkt), Feder: 1.4401, Dichtung: EPDM

Temperaturbereich: 0°C bis max. +80°C

Typ	G	L	D	Öffnungsdruck
RUCK 12 PP	G 1/2"	62	40	0,01 bar
RUCK 34 PP	G 3/4"	68	47	0,03 bar
RUCK 10 PP	G 1"	75	57	0,02 bar



## Fußventile leichte Bauform

Werkstoffe: Gehäuse: Messing, Feder: Edelstahl, Dichtung: NBR, Ventil: PA 6, Saugkorb: Gewindeteil: Nylon 6, Filter: 1.4301

Temperaturbereich: -20°C bis max. +100°C

Einsatzbereich: Wasser (kein Dampf), neutrale, gasförmige und flüssige nicht aggressive, Medien, Mineralöle

Typ	G	Öffnungsdruck	Typ	G	Öffnungsdruck
FU 38 MS	G 3/8"	0,02 bar	FU 112 MS	G 1 1/2"	0,02 bar
FU 12 MS	G 1/2"	0,02 bar	FU 20 MS	G 2"	0,02 bar
FU 34 MS	G 3/4"	0,02 bar	FU 212 MS	G 2 1/2"	0,02 bar
FU 10 MS	G 1"	0,02 bar	FU 30 MS	G 3"	0,02 bar
FU 114 MS	G 1 1/4"	0,02 bar	FU 40 MS	G 4"	0,02 bar



## Edelstahl-Fußventile leichte Bauform

Werkstoffe: Gehäuse: 1.4301, Dichtung: Viton, Saugkorb: Gewindeteil und Sieb: 1.4401

Temperaturbereich: -20°C bis max. +150°C

Einsatzbereich: Wasser (kein Dampf), neutrale, gasförmige und flüssige nicht aggressive, Medien, Mineralöle

Typ	G	Öffnungsdruck	Typ	G	Öffnungsdruck
FU 38 ES	G 3/8"	0,03 bar	FU 112 ES	G 1 1/2"	0,03 bar
FU 12 ES	G 1/2"	0,03 bar	FU 20 ES	G 2"	0,03 bar
FU 34 ES	G 3/4"	0,03 bar	FU 212 ES	G 2 1/2"	0,03 bar
FU 10 ES	G 1"	0,03 bar	FU 30 ES	G 3"	0,03 bar
FU 114 ES	G 1 1/4"	0,03 bar	FU 40 ES	G 4"	0,03 bar



## Fußventile aus Polypropylen

Werkstoffe: Gehäuse und Kegel: Polypropylen (glasfaserverstärkt), Feder: 1.4401, Dichtung: EPDM,

Saugkorb: Gewindeteil und Sieb: 1.4401

Temperaturbereich: 0°C bis max. +80°C

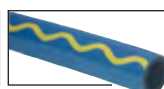
Typ	G	Öffnungsdruck
FU 12 PP	G 1/2"	0,01 bar
FU 34 PP	G 3/4"	0,03 bar
FU 10 PP	G 1"	0,02 bar



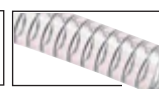
LOCTITE  
Flüssigdichtungen,  
Dichtringe & Bänder  
ab Seite 908



Gewindetüllen  
ab Seite 102



Technische Schläuche  
ab Seite 335



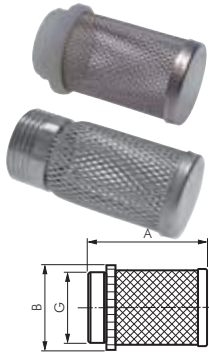
PVC-  
Saug-Druck-Schläuche  
Seite 347

Alle Angaben verstehen sich als unverbindliche Richtwerte! Für nicht schriftlich bestätigte Datenauswahl übernehmen wir keine Haftung. Druckangaben beziehen sich, soweit nicht anders angegeben, auf Flüssigkeiten der Gruppe II bei +20°C.

# Rückschlagventile

## Saugkörbe für Rückschlagventile, leichte Bauform

Werkstoffe: Typ 1.4301: Gewindeteil: Nylon 6, Filter: 1.4301, Typ 1.4401: Gewindeteil und Filter: 1.4401



Typ	G	A	B	Maschenweite	Typ	G	A	B	Maschenweite
SK 38	G 3/8"	42	23	1,2 mm	SK 38 ES	G 3/8"	55	19	1,0 mm
SK 12	G 1/2"	47	28	1,2 mm	SK 12 ES	G 1/2"	55	22	1,0 mm
SK 34	G 3/4"	57	33	1,2 mm	SK 34 ES	G 3/4"	62	29	1,0 mm
SK 10	G 1"	69	42	1,2 mm	SK 10 ES	G 1"	71	36	1,0 mm
SK 114	G 1 1/4"	75	50	1,2 mm	SK 114 ES	G 1 1/4"	80	43	1,0 mm
SK 112	G 1 1/2"	83	55	1,2 mm	SK 112 ES	G 1 1/2"	90	49	1,0 mm
SK 20	G 2"	98	68	2,0 mm	SK 20 ES	G 2"	101	60	1,0 mm
SK 212	G 2 1/2"	123	86	2,0 mm	SK 212 ES	G 2 1/2"	111	80	1,8 mm
SK 30	G 3"	138	102	2,0 mm	SK 30 ES	G 3"	125	92	1,8 mm
SK 40	G 4"	153	129	2,0 mm	SK 40 ES	G 4"	144	105	1,8 mm

## Rückschlagventile für Vakuum

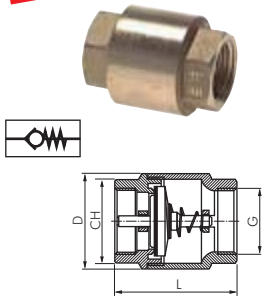
bis PN 25

Werkstoffe: Gehäuse: Messing, Feder: Edelstahl, Dichtung: NBR

Temperaturbereich: -20°C bis max. +100°C

Einsatzbereich: Wasser (kein Dampf), neutrale, gasförmige und nicht aggressive, flüssige Medien, Mineralöle, Druckluft, Grobvakuum

für Vakuum



Typ	G	L	D	CH	PN	Öffnungsdruck
RUCK 38 VU	G 3/8"	55,0	34,5	SW 23	25 bar	0,02 bar
RUCK 12 VU	G 1/2"	58,5	34,5	SW 27	25 bar	0,02 bar
RUCK 34 VU	G 3/4"	65,0	41,5	SW 33	25 bar	0,02 bar
RUCK 10 VU	G 1"	74,5	48,0	SW 40	25 bar	0,02 bar
RUCK 114 VU	G 1 1/4"	83,0	60,5	SW 50	18 bar	0,02 bar
RUCK 112 VU	G 1 1/2"	93,0	71,0	SW 55	18 bar	0,02 bar
RUCK 20 VU	G 2"	101,0	87,0	SW 70	18 bar	0,02 bar
RUCK 212 VU	G 2 1/2"	122,0	120,0	SW 87	12 bar	0,02 bar
RUCK 30 VU	G 3"	141,5	140,0	SW 101	12 bar	0,01 bar
RUCK 40 VU	G 4"	158,5	172,5	SW 128	12 bar	0,01 bar

## Schrägsitzrückschlagventile, DIN 3502

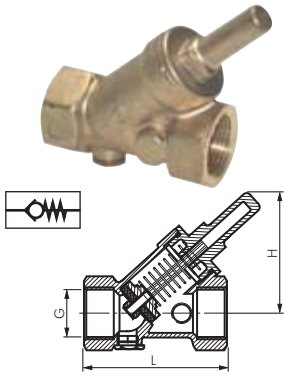
PN 16/PN 10

Werkstoffe: Gehäuse: Messing, Sitzdichtung: NBR (> 2": EPDM)

Temperaturbereich: -10°C bis max. +90°C

Baulänge nach DIN 3202-M8, mit Prüfschraube, DIN-DVGW geprüft für Trinkwasserleitungen

Optional: Viton-Dichtung (bis 2", -20°C bis max. +200°C) -V



Typ	L	H	Typ	L	H	G	Öffnungsdruck
RUCK 38 SS	82	49,2	RUCK 38 SS/10	55	36	Rp 3/8"	0,1 - 0,2 bar
RUCK 12 SS	65	49,2	RUCK 12 SS/10	59	36	Rp 1/2"	0,1 - 0,2 bar
RUCK 34 SS	75	60,7	RUCK 34 SS/10	67	43	Rp 3/4"	0,1 - 0,2 bar
RUCK 10 SS	90	76,9	RUCK 10 SS/10	83	67	Rp 1"	0,1 - 0,2 bar
RUCK 114 SS	110	85,6	RUCK 114 SS/10	96	74	Rp 1 1/4"	0,1 - 0,2 bar
RUCK 112 SS	120	87,5	RUCK 112 SS/10	106	87	Rp 1 1/2"	0,1 - 0,2 bar
RUCK 20 SS	150	98,8	RUCK 20 SS/10	130	95	Rp 2"	0,1 - 0,2 bar
RUCK 212 SS	180	130,0	---	---	---	Rp 2 1/2"	0,1 - 0,2 bar
RUCK 30 SS	210	150,0	---	---	---	Rp 3"	0,1 - 0,2 bar

\* PN 10 ohne Prüfschraube und DVGW-Zulassung, keine DIN-Baulänge

Bestellbeispiel: RUCK 38 SS \*\*

Standardtyp

Kennzeichen der Optionen:

Viton-Dichtung (bis 2") .....-V

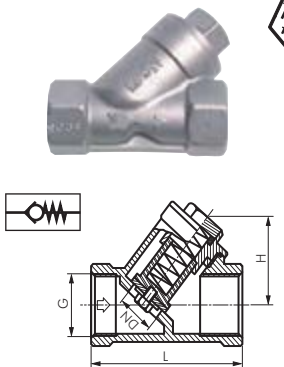
## Edelstahl-Schrägsitzrückschlagventile

PN 40

Werkstoffe: Gehäuse 1.4408, Dichtung: Teflon

Temperaturbereich: -20°C bis max. +200°C

Baulänge nach DIN 3202-M8



Typ	G	DN	L	H	Öffnungsdruck
RUCK 14 SS ES	G 1/4"	11,5	65	31	0,4 - 0,8 bar
RUCK 38 SS ES	G 3/8"	11,5	65	31	0,4 - 0,8 bar
RUCK 12 SS ES	G 1/2"	11,5	65	31	0,4 - 0,8 bar
RUCK 34 SS ES	G 3/4"	17,4	75	38	0,4 - 0,8 bar
RUCK 10 SS ES	G 1"	22,5	90	43	0,4 - 0,8 bar
RUCK 114 SS ES	G 1 1/4"	30,0	110	48	0,4 - 0,8 bar
RUCK 112 SS ES	G 1 1/2"	34,0	120	57	0,4 - 0,8 bar
RUCK 20 SS ES	G 2"	44,0	150	65	0,1 - 0,3 bar



Alle Angaben verstehen sich als unverbindliche Richtwerte! Für nicht schriftlich bestätigte Datenauswahl übernehmen wir keine Haftung. Druckangaben beziehen sich, soweit nicht anders angegeben, auf Flüssigkeiten der Gruppe II bei +20°C.

# Rückschlagventile

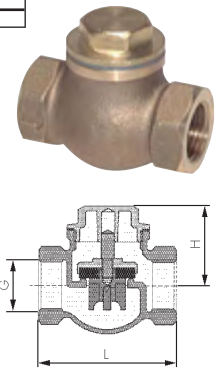
## Rückschlagventile schwere Bauform

bis PN 20



Werkstoffe: Gehäuse: Rotguss, Schraube: Messing, Dichtung: Teflon  
 Temperaturbereich: Wasser: -10°C bis max. +100°C, Sattdampf: 9 bar bis max. +180°C  
 Einbaulage: Nur horizontal!

Typ	G	L	H	PN
RÜCK 12 S	G 1/2"	60	36	20 bar
RÜCK 34 S	G 3/4"	70	40	20 bar
RÜCK 10 S	G 1"	84	49	20 bar
RÜCK 114 S	G 1 1/4"	92	56	20 bar
RÜCK 112 S	G 1 1/2"	107	61	20 bar
RÜCK 20 S	G 2"	126	72	20 bar
RÜCK 212 S	G 2 1/2"	135	74	16 bar
RÜCK 30 S	G 3"	148	88	16 bar
RÜCK 40 S	G 4"	190	110	16 bar



## Rückschlagklappen

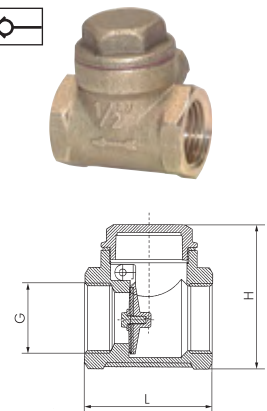
bis PN 12



Werkstoffe: Gehäuse: Messing, Dichtung: NBR (bei weichdichtender Ausführung)  
 Temperaturbereich: 0°C bis max. +90°C  
 Einsatzbereich: Wasser (kein Dampf), neutrale, nicht aggressive, flüssige Medien, Mineralöle

**⚠ Achtung:** Nur für flüssige Medien geeignet. Klappe schließt durch Schwerkraft, daher nur horizontaler Einbau möglich!

Typ metallisch dichtend	Typ weich dichtend	G	L	H	PN
RÜCK 12 SK	RÜCK 12 SKB	G 1/2"	43	50	12 bar
RÜCK 34 SK	RÜCK 34 SKB	G 3/4"	52	60	12 bar
RÜCK 10 SK	RÜCK 10 SKB	G 1"	62	68	12 bar
RÜCK 114 SK	RÜCK 114 SKB	G 1 1/4"	72	77	10 bar
RÜCK 112 SK	RÜCK 112 SKB	G 1 1/2"	81	88	10 bar
RÜCK 20 SK	RÜCK 20 SKB	G 2"	94	100	10 bar
RÜCK 212 SK	---	G 2 1/2"	119	128	8 bar
RÜCK 30 SK	---	G 3"	134	148	8 bar
RÜCK 40 SK	---	G 4"	169	185	8 bar



**Besonders preiswert!**

## Rückschlagklappen, metallisch dichtend

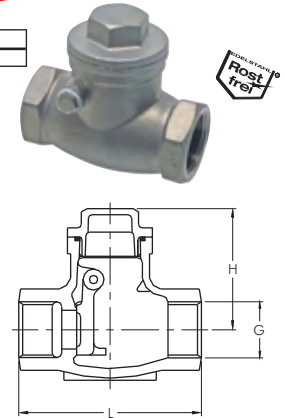
Eco-Line / PN 16



Werkstoffe: Gehäuse: 1.4408, Bolzen: 1.4301  
 Temperaturbereich: -20°C bis max +200°C

**⚠ Achtung:** Nur für flüssige Medien geeignet. Klappe schließt durch Schwerkraft, daher nur horizontaler Einbau möglich!

Typ	G	L	H
RÜCK 12 S ES E	G 1/2"	65	44
RÜCK 34 S ES E	G 3/4"	80	52
RÜCK 10 S ES E	G 1"	89	62
RÜCK 114 S ES E	G 1 1/4"	105	67
RÜCK 112 S ES E	G 1 1/2"	120	79
RÜCK 20 S ES E	G 2"	139	80
RÜCK 212 S ES E	G 2 1/2"	181	96
RÜCK 30 S ES E	G 3"	200	104



## Rückschlagklappen, metallisch dichtend

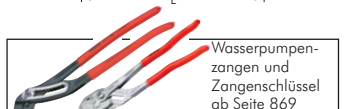
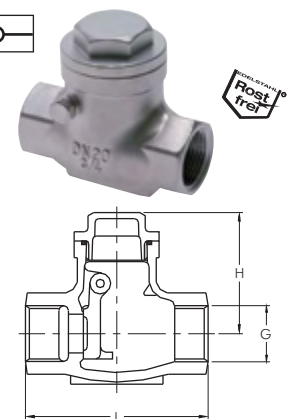
PN 16



Werkstoffe: Gehäuse: 1.4408  
 Temperaturbereich: -20°C bis max. +200°C

**⚠ Achtung:** Nur für flüssige Medien geeignet. Klappe schließt durch Schwerkraft, daher nur horizontaler Einbau möglich!

Typ	G	L	H
RÜCK 12 S ES	G 1/2"	66	46
RÜCK 34 S ES	G 3/4"	81	54
RÜCK 10 S ES	G 1"	91	60
RÜCK 114 S ES	G 1 1/4"	106	72
RÜCK 112 S ES	G 1 1/2"	121	75
RÜCK 20 S ES	G 2"	142	82
RÜCK 212 S ES	G 2 1/2"	159	90
RÜCK 30 S ES	G 3"	190	104



Alle Angaben verstehen sich als unverbindliche Richtwerte! Für nicht schriftlich bestätigte Datenauswahl übernehmen wir keine Haftung. Druckangaben beziehen sich, soweit nicht anders angegeben, auf Flüssigkeiten der Gruppe II bei +20°C.

# Hydraulik-Rückschlagventile

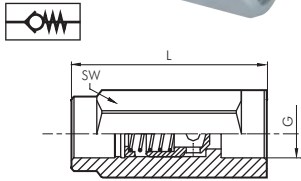
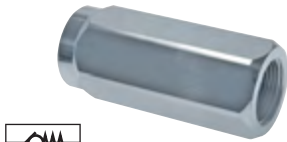
## Hydraulik-Rückschlagventile

bis PN 350

Werkstoffe: Gehäuse: Kohlenstoffstahl verzinkt, Dichtung: metallisch dichtender Kegelsitz

Temperaturbereich: -25°C bis max. +200°C

Optional: Öffnungsdrücke (ab G 1/4"): 1,0 bar -1, 3,0 bar -3, 5,0 bar -5, 8,0 bar -8



Typ	G	L	SW	DN	PN	Öffnungsdruck
RUCK 18 HD	G 1/8"	44	14	4	350 bar	0,5 bar
RUCK 14 HD	G 1/4"	62	19	6	350 bar	0,5 bar
RUCK 38 HD	G 3/8"	68	24	9	350 bar	0,5 bar
RUCK 12 HD	G 1/2"	77	30	12	350 bar	0,5 bar
RUCK 34 HD	G 3/4"	88	36	16	350 bar	0,5 bar
RUCK 10 HD	G 1"	105	40	20	350 bar	0,5 bar
RUCK 114 HD	G 1 1/4"	135	55	24	350 bar	0,8 bar
RUCK 112 HD	G 1 1/2"	145	65	30	350 bar	0,8 bar
RUCK 20 HD	G 2"	160	75	40	200 bar	0,3 bar

⚠ Tragen Sie bei Ihrer Bestellung hier bitte den gewünschten Öffnungsdruck ein!

Bestellbeispiel: RUCK 18 HD \*\*

Standardtyp

Kennzeichen der Optionen:  
gewünschter Öffnungsdruck ..... bar

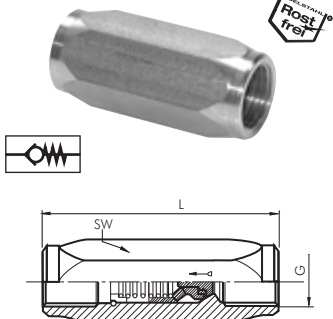
## Edelstahl-Hydraulik-Rückschlagventile

bis PN 350

Werkstoffe: Gehäuse: 1.4404, Dichtung: Kegelsitz mit Viton-Weichdichtung

Temperaturbereich: -25°C bis max. +200°C

Öffnungsdruck: ca. 0,5 bar, andere Öffnungsdrücke auf Anfrage



Typ	G	L	SW	DN	PN
RUCK 18 HD ES	G 1/8"	43	14	5	350 bar
RUCK 14 HD ES	G 1/4"	50	19	7	350 bar
RUCK 38 HD ES	G 3/8"	60	24	10	350 bar
RUCK 12 HD ES	G 1/2"	65	27	11	350 bar
RUCK 34 HD ES	G 3/4"	75	34	17	300 bar
RUCK 10 HD ES	G 1"	93	41	21	250 bar
RUCK 114 HD ES	G 1 1/4"	110	50	29	250 bar
RUCK 112 HD ES	G 1 1/2"	112	55	34	250 bar

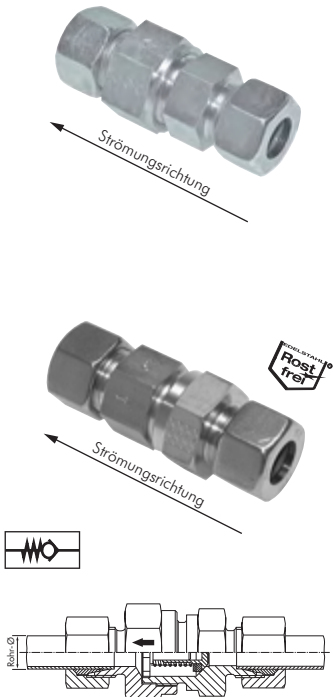
## Rückschlagventile mit Schneidringanschluss

Werkstoffe: Typ Stahl verzinkt: Dichtung aus NBR, andere Werkstoffe auf Anfrage, Typ 1.4571: Dichtung aus Viton, andere Werkstoffe auf Anfrage

Temperaturbereich: Typ Stahl verzinkt: -20°C bis max. +100°C, Typ 1.4571: -20°C bis max. +200°C

Öffnungsdruck: ca. 1 bar (+/- 20%)

Optional: Öffnungsdrücke: (Stahl: 0,5 bar -0,5, 2,0 bar -2, 2,5 bar<sup>1)</sup> -2,5, 3,0 bar<sup>2)</sup> -3), Edelstahl auf Anfrage



Typ	Typ 1.4571	Typ Klemmung 1.4571 (NC)	Rohr-Ø außen	PN
<b>leichte Baureihe</b>				
RHD 6 L	RHD 6 L ES	RHD 6 L NC	6	250 bar
RHD 8 L	RHD 8 L ES	RHD 8 L NC	8	250 bar
RHD 10 L	RHD 10 L ES	RHD 10 L NC	10	250 bar
RHD 12 L	RHD 12 L ES	RHD 12 L NC	12	250 bar
RHD 15 L	RHD 15 L ES	RHD 15 L NC	15	250 bar
RHD 18 L	RHD 18 L ES	RHD 18 L NC	18	160 bar
RHD 22 L	RHD 22 L ES	RHD 22 L NC	22	160 bar
RHD 28 L	RHD 28 L ES	---	28	100 bar
RHD 35 L	RHD 35 L ES	---	35	100 bar
RHD 42 L	RHD 42 L ES	---	42	100 bar
<b>schwere Baureihe</b>				
RHD 6 S	RHD 6 S ES	RHD 6 S NC	6	400 bar
RHD 8 S	RHD 8 S ES	RHD 8 S NC	8	400 bar
RHD 10 S	RHD 10 S ES	RHD 10 S NC	10	400 bar
RHD 12 S	RHD 12 S ES	RHD 12 S NC	12	400 bar
RHD 14 S	RHD 14 S ES	RHD 14 S NC	14	400 bar
RHD 16 S	RHD 16 S ES	RHD 16 S NC	16	400 bar
RHD 20 S	RHD 20 S ES	RHD 20 S NC	20	400 bar
RHD 25 S	RHD 25 S ES	RHD 25 S NC	25	250 bar
RHD 30 S	RHD 30 S ES	---	30	250 bar
RHD 38 S	RHD 38 S ES	---	38	250 bar

⚠ Tragen Sie bei Ihrer Bestellung hier bitte den gewünschten Öffnungsdruck ein!

<sup>1)</sup> nur Rohrdurchmesser ≥ 28 mm

<sup>2)</sup> nur Rohrdurchmesser ≤ 25 mm

Bestellbeispiel: RHD 6 L \*\*

Standardtyp

Kennzeichen der Optionen:  
gewünschter Öffnungsdruck ..... bar



Alle Angaben verstehen sich als unverbindliche Richtwerte! Für nicht schriftlich bestätigte Datenauswahl übernehmen wir keine Haftung. Druckangaben beziehen sich, soweit nicht anders angegeben, auf Flüssigkeiten der Gruppe II bei +20°C.

# Hydraulik-Rückschlagventile

## Rückschlagventile mit Schneidringanschluss und Einschraubgewinde

Werkstoffe: Typ Stahl verzinkt: Dichtung aus NBR, andere Werkstoffe auf Anfrage, Typ 1.4571: Dichtung aus Viton, andere Werkstoffe auf Anfrage

Temperaturbereich: Typ Stahl verzinkt: -20°C bis max. +100°C, Typ 1.4571: -20°C bis max. +200°C

Öffnungsdruck: ca. 1 bar (+ 20%)

Optional: Öffnungsdrücke: (Stahl: 0,5 bar -0,5, 2,0 bar -2, 2,5 bar<sup>1)</sup> -2,5, 3,0 bar<sup>2)</sup> -3), Edelstahl auf Anfrage

Typ	Typ	Typ	Rohr-Ø	Einschraub-	PN
Stahl verzinkt	1.4571	1.4571 (NC)	außen	gewinde	
<b>leichte Baureihe</b>					
RHV 6 LR	RHV 6 LR ES	RHV 6 LR NC	6	G 1/8"	250 bar
RHV 8 LR	RHV 8 LR ES	RHV 8 LR NC	8	G 1/4"	250 bar
RHV 10 LR	RHV 10 LR ES	RHV 10 LR NC	10	G 1/4"	250 bar
RHV 12 LR	RHV 12 LR ES	RHV 12 LR NC	12	G 3/8"	250 bar
RHV 15 LR	RHV 15 LR ES	RHV 15 LR NC	15	G 1/2"	250 bar
RHV 18 LR	RHV 18 LR ES	RHV 18 LR NC	18	G 1/2"	160 bar
RHV 22 LR	RHV 22 LR ES	RHV 22 LR NC	22	G 3/4"	160 bar
RHV 28 LR	RHV 28 LR ES	---	28	G 1"	100 bar
RHV 35 LR	RHV 35 LR ES	---	35	G 1 1/4"	100 bar
RHV 42 LR	RHV 42 LR ES	---	42	G 1 1/2"	100 bar
<b>schwere Baureihe</b>					
RHV 6 SR	RHV 6 SR ES	RHV 6 SR NC	6	G 1/4"	400 bar
RHV 8 SR	RHV 8 SR ES	RHV 8 SR NC	8	G 1/4"	400 bar
RHV 10 SR	RHV 10 SR ES	RHV 10 SR NC	10	G 3/8"	400 bar
RHV 12 SR	RHV 12 SR ES	RHV 12 SR NC	12	G 3/8"	400 bar
RHV 14 SR	RHV 14 SR ES	RHV 14 SR NC	14	G 1/2"	400 bar
RHV 16 SR	RHV 16 SR ES	RHV 16 SR NC	16	G 1/2"	400 bar
RHV 20 SR	RHV 20 SR ES	RHV 20 SR NC	20	G 3/4"	400 bar
RHV 25 SR	RHV 25 SR ES	RHV 25 SR NC	25	G 1"	250 bar
RHV 30 SR	RHV 30 SR ES	---	30	G 1 1/4"	250 bar
RHV 38 SR	RHV 38 SR ES	---	38	G 1 1/2"	250 bar

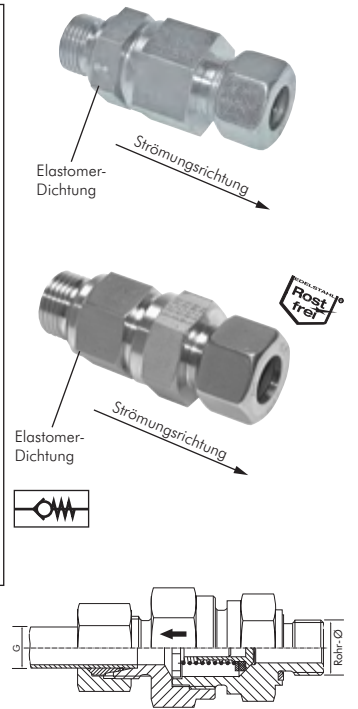
⚠ Tragen Sie bei Ihrer Bestellung hier bitte den gewünschten Öffnungsdruck ein!

<sup>1)</sup> nur Rohrdurchmesser ≥ 28 mm  
<sup>2)</sup> nur Rohrdurchmesser ≤ 25 mm

Bestellbeispiel: RHV 6 LR \*\*

Standardtyp

Kennzeichen der Optionen:  
gewünschter Öffnungsdruck ..... bar



## Rückschlagventile mit Schneidringanschluss und Einschraubgewinde

Werkstoffe: Typ Stahl verzinkt: Dichtung aus NBR, andere Werkstoffe auf Anfrage, Typ 1.4571: Dichtung aus Viton, andere Werkstoffe auf Anfrage

Temperaturbereich: Typ Stahl verzinkt: -20°C bis max. +100°C, Typ 1.4571: -20°C bis max. +200°C

Öffnungsdruck: ca. 1 bar (+ 20%)

Optional: Öffnungsdrücke: (Stahl: 0,5 bar -0,5, 2,0 bar -2, 2,5 bar<sup>1)</sup> -2,5, 3,0 bar<sup>2)</sup> -3), Edelstahl auf Anfrage

Typ	Typ	Typ	Rohr-Ø	Einschraub-	PN
Stahl verzinkt	1.4571	1.4571 (NC)	außen	gewinde	
<b>leichte Baureihe - metrisches Einschraubgewinde</b>					
RHZ 8 LM	---	---	8	M 12 x 1,5	250 bar
RHZ 10 LM	---	---	10	M 14 x 1,5	250 bar
RHZ 12 LM	---	---	12	M 16 x 1,5	250 bar
RHZ 15 LM	---	---	15	M 18 x 1,5	250 bar
RHZ 18 LM	---	---	18	M 22 x 1,5	160 bar
<b>leichte Baureihe - zölliges Einschraubgewinde</b>					
RHZ 6 LR	RHZ 6 LR ES	RHZ 6 LR NC	6	G 1/8"	250 bar
RHZ 8 LR	RHZ 8 LR ES	RHZ 8 LR NC	8	G 1/4"	250 bar
RHZ 10 LR	RHZ 10 LR ES	RHZ 10 LR NC	10	G 1/4"	250 bar
RHZ 12 LR	RHZ 12 LR ES	RHZ 12 LR NC	12	G 3/8"	250 bar
RHZ 15 LR	RHZ 15 LR ES	RHZ 15 LR NC	15	G 1/2"	250 bar
RHZ 18 LR	RHZ 18 LR ES	RHZ 18 LR NC	18	G 1/2"	160 bar
RHZ 22 LR	RHZ 22 LR ES	RHZ 22 LR NC	22	G 3/4"	160 bar
RHZ 28 LR	RHZ 28 LR ES	---	28	G 1"	100 bar
RHZ 35 LR	RHZ 35 LR ES	---	35	G 1 1/4"	100 bar
RHZ 42 LR	RHZ 42 LR ES	---	42	G 1 1/2"	100 bar
<b>schwere Baureihe - zölliges Einschraubgewinde</b>					
RHZ 6 SR	RHZ 6 SR ES	RHZ 6 SR NC	6	G 1/4"	400 bar
RHZ 8 SR	RHZ 8 SR ES	RHZ 8 SR NC	8	G 1/4"	400 bar
RHZ 10 SR	RHZ 10 SR ES	RHZ 10 SR NC	10	G 3/8"	400 bar
RHZ 12 SR	RHZ 12 SR ES	RHZ 12 SR NC	12	G 3/8"	400 bar
RHZ 14 SR	RHZ 14 SR ES	RHZ 14 SR NC	14	G 1/2"	400 bar
RHZ 16 SR	RHZ 16 SR ES	RHZ 16 SR NC	16	G 1/2"	400 bar
RHZ 20 SR	RHZ 20 SR ES	RHZ 20 SR NC	20	G 3/4"	400 bar
RHZ 25 SR	RHZ 25 SR ES	RHZ 25 SR NC	25	G 1"	250 bar
RHZ 30 SR	RHZ 30 SR ES	---	30	G 1 1/4"	250 bar
RHZ 38 SR	RHZ 38 SR ES	---	38	G 1 1/2"	250 bar

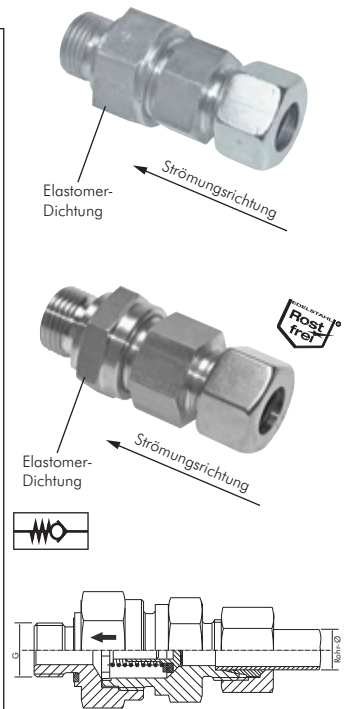
⚠ Tragen Sie bei Ihrer Bestellung hier bitte den gewünschten Öffnungsdruck ein!

<sup>1)</sup> nur Rohrdurchmesser ≥ 28 mm  
<sup>2)</sup> nur Rohrdurchmesser ≤ 25 mm

Bestellbeispiel: RHZ 6 LR \*\*

Standardtyp

Kennzeichen der Optionen:  
gewünschter Öffnungsdruck ..... bar



Nahtlose Präzisions-Hydraulikrohre ab Seite 373

Alle Angaben verstehen sich als unverbindliche Richtwerte! Für nicht schriftlich bestätigte Datenauswahl übernehmen wir keine Haftung. Druckangaben beziehen sich, soweit nicht anders angegeben, auf Flüssigkeiten der Gruppe II bei +20°C.

# PVC- und PP-Kugelhähne

★★★★★

**INNENGEWINDE**

## Kugelhähne mit Innengewinde PVC-U Industrierausführung (für Kunststoffgewinde) **PN 16/10**

Werkstoffe: Körper: PVC-U

Hinweise: • Keine PVC-U schädigende Gewindedichtmittel verwenden!

Besonderes Qualitätsmerkmal: Kugelhahn 100% geprüft



Achtung: Nicht für Druckluft oder andere Gase unter Druck geeignet!



Typ	Typ	Innengewinde
EPDM-Dichtung	FPM-Dichtung	G
KH 38 PVCEPDM	KH 38 PVCFFPM	Rp 3/8"
KH 12 PVCEPDM	KH 12 PVCFFPM	Rp 1/2"
KH 34 PVCEPDM	KH 34 PVCFFPM	Rp 3/4"
KH 10 PVCEPDM	KH 10 PVCFFPM	Rp 1"
KH 114 PVCEPDM	KH 114 PVCFFPM	Rp 1 1/4"
KH 112 PVCEPDM	KH 112 PVCFFPM	Rp 1 1/2"
KH 20 PVCEPDM	KH 20 PVCFFPM	Rp 2"
KH 212 PVCEPDM*	KH 212 PVCFFPM*	Rp 2 1/2"
KH 30 PVCEPDM*	KH 30 PVCFFPM*	Rp 3"
KH 40 PVCEPDM*	KH 40 PVCFFPM*	Rp 4"

\* PN 10

★★★★★

**INNENGEWINDE**

## Kugelhähne mit Innengewinde PP-H Industrierausführung (für Kunststoffgewinde) **PN 10**

Werkstoffe: Körper: PP-H

Besonderes Qualitätsmerkmal: Kugelhahn 100% geprüft



Achtung: Nicht für Druckluft oder andere Gase unter Druck geeignet!



Typ	Typ	Innengewinde
EPDM-Dichtung	FPM-Dichtung	G
KH 12 PPEPDM	KH 12 PPFFPM	Rp 1/2"
KH 34 PPEPDM	KH 34 PPFFPM	Rp 3/4"
KH 10 PPEPDM	KH 10 PPFFPM	Rp 1"
KH 114 PPEPDM	KH 114 PPFFPM	Rp 1 1/4"
KH 112 PPEPDM	KH 112 PPFFPM	Rp 1 1/2"
KH 20 PPEPDM	KH 20 PPFFPM	Rp 2"

## Rückschlagventile aus PVC-U

**PN 16/10**



- Vorteile:**
- Radial ein- und ausbaubar
  - Optimale Durchflusseigenschaften
  - Servicefreundlichkeit - da alle Ausführungen einschließlich der Kugelhähne gleiche Abmessungen haben und untereinander ausgetauscht werden können.

Werkstoffe: Gehäuse: PVC-U, Dichtungen: EPDM oder FPM, Kegel und Dichtungsträger: PVC-U

Temperaturbereich: bis max. +60°C

Betriebsdruck: Ø 16 - 63: bis 16 bar, Ø 75 - 110: bis 10 bar

Anschlussmöglichkeiten: Klebemuffe und Innengewinde

★★★★★

**KLEBEN**

## Rückschlagventile mit Klebemuffe PVC-U

**PN 16/10**

Besonderes Qualitätsmerkmal: Rückschlagventil 100% geprüft



Achtung: Nicht für Druckluft oder andere Gase unter Druck geeignet!



Typ	Typ	Innen-Ø		
EPDM-Dichtung	FPM-Dichtung	D	L	Z
PVCRUCK 20 EPDM	PVCRUCK 20 FPM	20	78	46
PVCRUCK 25 EPDM	PVCRUCK 25 FPM	25	90	52
PVCRUCK 32 EPDM	PVCRUCK 32 FPM	32	104	60
PVCRUCK 40 EPDM	PVCRUCK 40 FPM	40	120	68
PVCRUCK 50 EPDM	PVCRUCK 50 FPM	50	140	78
PVCRUCK 63 EPDM	PVCRUCK 63 FPM	63	169	93
PVCRUCK 75 EPDM*	PVCRUCK 75 FPM*	75	227	139
PVCRUCK 90 EPDM*	PVCRUCK 90 FPM*	90	242	139
PVCRUCK 110 EPDM*	PVCRUCK 110 FPM*	110	282	160

\* PN 10

★★★★★

**INNENGEWINDE**

## Rückschlagventile mit Innengewinde aus PVC-U (nur für Kunststoffgewinde)

**PN 16/10**

Besonderes Qualitätsmerkmal: Rückschlagventil 100% geprüft



Achtung: Nicht für Druckluft oder andere Gase unter Druck geeignet!



Typ	Typ	Innengewinde
EPDM-Dichtung	FPM-Dichtung	G
RUCK 12 PVCEPDM	RUCK 12 PVCFFPM	Rp 1/2"
RUCK 34 PVCEPDM	RUCK 34 PVCFFPM	Rp 3/4"
RUCK 10 PVCEPDM	RUCK 10 PVCFFPM	Rp 1"
RUCK 114 PVCEPDM	RUCK 114 PVCFFPM	Rp 1 1/4"
RUCK 112 PVCEPDM	RUCK 112 PVCFFPM	Rp 1 1/2"
RUCK 20 PVCEPDM	RUCK 20 PVCFFPM	Rp 2"
RUCK 212 PVCEPDM*	RUCK 212 PVCFFPM*	Rp 2 1/2"
RUCK 30 PVCEPDM*	RUCK 30 PVCFFPM*	Rp 3"
RUCK 40 PVCEPDM*	RUCK 40 PVCFFPM*	Rp 4"

\* PN 10

Alle Angaben verstehen sich als unverbindliche Richtwerte! Für nicht schriftlich bestätigte Datenauswahl übernehmen wir keine Haftung. Druckangaben beziehen sich, soweit nicht anders angegeben, auf Flüssigkeiten der Gruppe II bei +20°C.