

# Kompaktzylinder - Eco-Line (SQ)

**NEU**  
Besonders preiswert!



Typ Ø 16 - 25 mm



Typ Ø 32 - 100 mm

## Kompaktzylinder doppelwirkend mit Magnetkolben

Eco-Line (SQ)

Werkstoffe: Körper: Aluminium eloxiert, Kolbenstange: Stahl hartverchromt, Dichtung: NBR  
Temperaturbereich: -10°C bis max. +60°C, Betriebsdruck: max. 10 bar

Kolben-Ø 12 mm	Kolben-Ø 16 mm	Kolben-Ø 20 mm	Kolben-Ø 25 mm	Kolben-Ø 32 mm	Kolben-Ø 40 mm	Hub
SQ 12/5 SZ	SQ 16/5 SZ	SQ 20/5 SZ	SQ 25/5 SZ	SQ 32/5 SZ	SQ 40/5 SZ	5
SQ 12/10 SZ	SQ 16/10 SZ	SQ 20/10 SZ	SQ 25/10 SZ	SQ 32/10 SZ	SQ 40/10 SZ	10
SQ 12/15 SZ	SQ 16/15 SZ	SQ 20/15 SZ	SQ 25/15 SZ	SQ 32/15 SZ	SQ 40/15 SZ	15
SQ 12/20 SZ	SQ 16/20 SZ	SQ 20/20 SZ	SQ 25/20 SZ	SQ 32/20 SZ	SQ 40/20 SZ	20
SQ 12/25 SZ	SQ 16/25 SZ	SQ 20/25 SZ	SQ 25/25 SZ	SQ 32/25 SZ	SQ 40/25 SZ	25
SQ 12/30 SZ	SQ 16/30 SZ	SQ 20/30 SZ	SQ 25/30 SZ	SQ 32/30 SZ	SQ 40/30 SZ	30
---	---	SQ 20/35 SZ	SQ 25/35 SZ	SQ 32/35 SZ	SQ 40/35 SZ	35
---	---	SQ 20/40 SZ	SQ 25/40 SZ	SQ 32/40 SZ	SQ 40/40 SZ	40
---	---	SQ 20/45 SZ	SQ 25/45 SZ	SQ 32/45 SZ	SQ 40/45 SZ	45
---	---	SQ 20/50 SZ	SQ 25/50 SZ	SQ 32/50 SZ	SQ 40/50 SZ	50
---	---	---	---	SQ 32/60 SZ	SQ 40/60 SZ	60
---	---	---	---	SQ 32/70 SZ	SQ 40/70 SZ	70
---	---	---	---	SQ 32/75 SZ	SQ 40/75 SZ	75
---	---	---	---	SQ 32/80 SZ	SQ 40/80 SZ	80
---	---	---	---	SQ 32/90 SZ	SQ 40/90 SZ	90
---	---	---	---	SQ 32/100 SZ	SQ 40/100 SZ	100

### Reparatursätze

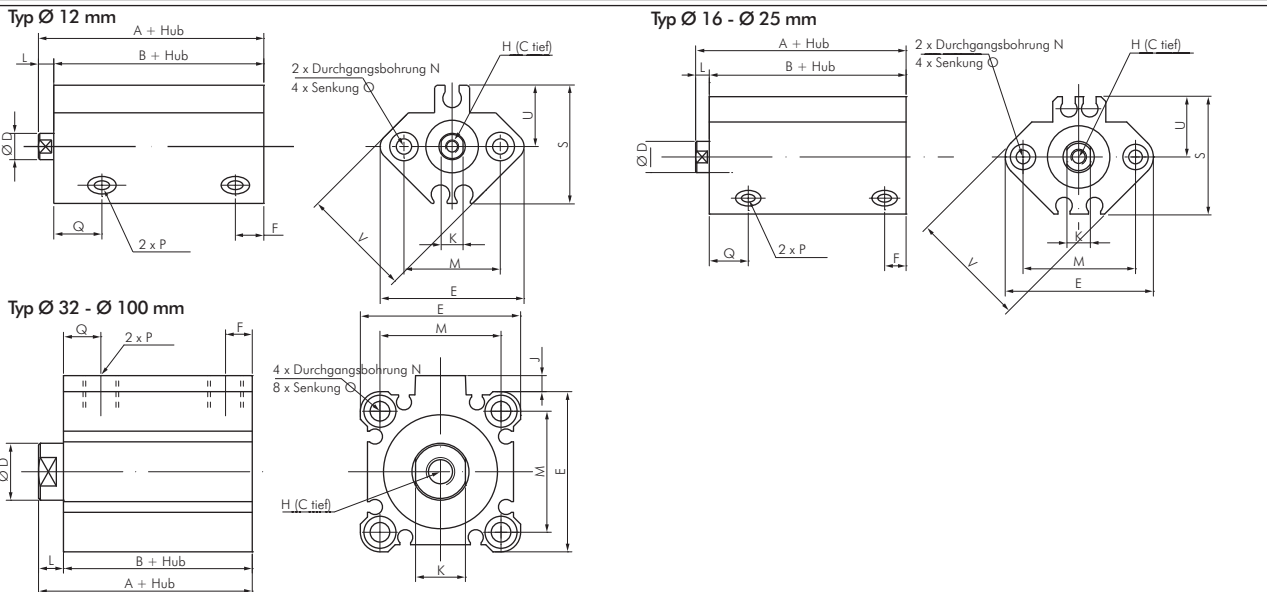
SQ 12 REP	SQ 16 REP	SQ 20 REP	SQ 25 REP	SQ 32 REP	SQ 40 REP
-----------	-----------	-----------	-----------	-----------	-----------

Kolben-Ø 50 mm	Kolben-Ø 63 mm	Kolben-Ø 80 mm	Kolben-Ø 100 mm	Hub
SQ 50/5 SZ	SQ 63/5 SZ	SQ 80/5 SZ	SQ 100/5 SZ	5
SQ 50/10 SZ	SQ 63/10 SZ	SQ 80/10 SZ	SQ 100/10 SZ	10
SQ 50/15 SZ	SQ 63/15 SZ	SQ 80/15 SZ	SQ 100/15 SZ	15
SQ 50/20 SZ	SQ 63/20 SZ	SQ 80/20 SZ	SQ 100/20 SZ	20
SQ 50/25 SZ	SQ 63/25 SZ	SQ 80/25 SZ	SQ 100/25 SZ	25
SQ 50/30 SZ	SQ 63/30 SZ	SQ 80/30 SZ	SQ 100/30 SZ	30
SQ 50/35 SZ	SQ 63/35 SZ	SQ 80/35 SZ	SQ 100/35 SZ	35
SQ 50/40 SZ	SQ 63/40 SZ	SQ 80/40 SZ	SQ 100/40 SZ	40
SQ 50/45 SZ	SQ 63/45 SZ	SQ 80/45 SZ	SQ 100/45 SZ	45
SQ 50/50 SZ	SQ 63/50 SZ	SQ 80/50 SZ	SQ 100/50 SZ	50
SQ 50/60 SZ	SQ 63/60 SZ	SQ 80/60 SZ	SQ 100/60 SZ	60
SQ 50/70 SZ	SQ 63/70 SZ	SQ 80/70 SZ	SQ 100/70 SZ	70
SQ 50/75 SZ	SQ 63/75 SZ	SQ 80/75 SZ	SQ 100/75 SZ	75
SQ 50/80 SZ	SQ 63/80 SZ	SQ 80/80 SZ	SQ 100/80 SZ	80
SQ 50/90 SZ	SQ 63/90 SZ	SQ 80/90 SZ	SQ 100/90 SZ	90
SQ 50/100 SZ	SQ 63/100 SZ	SQ 80/100 SZ	SQ 100/100 SZ	100

### Reparatursätze

SQ 50 REP	SQ 63 REP	SQ 80 REP	SQ 100 REP
-----------	-----------	-----------	------------

## Maßtabelle für SQ-Zylinder



Kolben-Ø	A	B	C	D	E	F	H	J	K	L	M	N	O	P	Q	S	U	V
12 mm	31,5	28,0	6	6	33	6,5	M 3	---	5	3,5	22	3,5	6,5 (3,5 tief)	M 5	11,0	27,5	14	25
16 mm	34,0	30,5	8	8	38	5,5	M 4	---	6	3,5	28	3,5	6,5 (3,5 tief)	M 5	10,0	29,5	15	29
20 mm	36,0	31,5	7	10	47	5,5	M 5	---	8	4,5	36	5,5	9 (7 tief)	M 5	10,5	35,5	18	36
25 mm	37,5	32,5	12	12	52	5,5	M 6	---	10	5,0	40	5,5	9 (7 tief)	M 5	11,0	40,5	21	40
32 mm	40,0	33,0	13	16	45	7,5	M 8	4,5	14	7,0	34	5,5	9 (7 tief)	G 1/8"	10,5	---	---	---
40 mm	46,5	39,5	13	16	52	8,0	M 8	5,0	14	7,0	40	5,5	9 (7 tief)	G 1/8"	11,0	---	---	---
50 mm	48,5	40,5	15	20	64	10,5	M 10	7,0	17	8,0	50	6,6	11 (8 tief)	G 1/4"	10,5	---	---	---
63 mm	54,0	46,0	15	20	77	10,5	M 10	7,0	17	8,0	60	9,0	14 (10,5 tief)	G 1/4"	15,0	---	---	---
80 mm	63,5	53,5	21	25	98	12,5	M 16	6,0	22	10,0	77	11,0	17,5 (13,5 tief)	G 3/8"	16,0	---	---	---
100 mm	75,0	63,0	27	30	117	13,0	M 20	6,5	27	12,0	94	11,0	17,5 (13,5 tief)	G 3/8"	23,0	---	---	---

Alle Angaben verstehen sich als unverbindliche Richtwerte! Für nicht schriftlich bestätigte Datenauswahl übernehmen wir keine Haftung. Druckangaben beziehen sich, soweit nicht anders angegeben, auf Flüssigkeiten der Gruppe II bei +20°C.

# Kompaktzylinder - Eco-Line (SQ) - Zubehör

## Zylinderschalter für Kompaktzylinder (SQ)

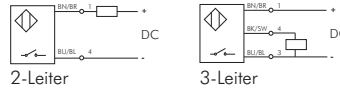
**Werkstoffe:** Körper: Kunststoff, Schraube: Metall  
**Anschlussleitung:** 3 mtr. PVC-Kabel, Querschnitt: 2 oder 3 x 0,2 mm<sup>2</sup>  
**Schutzart:** IP 67

**Temperaturbereich:** -10°C bis max. +70°C

**Schalertyp:** elektronisch

**Hinweis:** Der Näherungsschalter mit Leuchtdiode wird zur berührungslosen Stellungsanzeige von Zylindern mit Magnetkolben eingesetzt. Die Befestigung erfolgt durch Einschieben in die Nut des Zylinders und Arretierung durch den Gewindestift.

**Verwendung:** für Kurzhubzylinder SQ

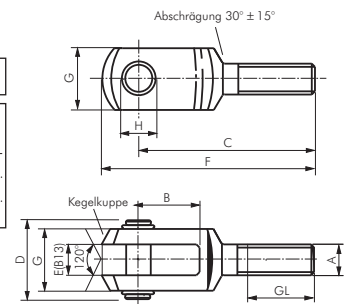


Typ	Betriebsspannung	Schaltung	max. Schaltstrom/Leistung
<b>2-Leiter Solid-State Sensor</b>			
SQ ZSR	10 - 28 V DC	Schließer	50 mA/1,4 W
<b>3-Leiter vollelektronischer Sensor (PNP)</b>			
SQ ZS	5 - 30 V DC	Schließer	200 mA/6,0 W

## Gabelköpfe (Außengewinde) mit Bolzen

## für Kompaktzylinder - Eco-Line (SQ)

Typ	A	B	C	D	E	F	G	H	GL	für Zylinder-Ø
<b>Stahl verzinkt</b>										
GAKA M6	M 6	12	37	17	6	44	12	6	15	25
GAKA M8	M 8	16	47	22	8	57	16	8	20	32 und 40
GAKA M10	M 10	20	57	27	10	69	20	10	25	50 und 63



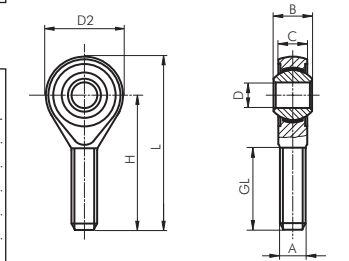
## Gelenkköpfe (Außengewinde)

## für Kompaktzylinder - Eco-Line (SQ)

**Werkstoffe:** Typ Stahl verzinkt: Gehäuse: Stahl verzinkt, Lagerung: Messing/PTFE, Innenring: 100Cr6  
 Typ Edelstahl: Gehäuse: 1.4301, Lagerung: 1.4301/PTFE, Innenring: 1.4021

Typ	Typ	A	B	C	D	D2	H	L	GL	für Zylinder-Ø
<b>Stahl verzinkt</b>	<b>Edelstahl</b>									
SGSA M3*	---	M 3	6	4,5	3	14	26	33	15	12
SGSA M4	---	M 4	7	5,25	4	14	30	37	19	16
SGSA M5	SGSA M5 ES	M 5	8	6,0	5	18	33	42	19	20
SGSA M6	SGSA M6 ES	M 6	9	6,75	6	20	36	46	21	25
SGSA M8	SGSA M8 ES	M 8	12	9,0	8	24	42	54	25	32 und 40
SGSA M10	SGSA M10 ES	M 10	14	10,5	10	28	48	62	28	50 und 63

\* Lagerung: Bronze, über Schmiernippel nachschmierbar



**Ventile**  
 anderer Hersteller finden Sie in unserem eShop.  
 Einfach nach der Original-Artikelnummer suchen!

**Zylinderzubehör**  
 anderer Hersteller finden Sie in unserem eShop.  
 Einfach nach der Original-Artikelnummer suchen!

**Balgzylinder**  
 finden Sie in unserem eShop

**Zylinderschalter**  
 anderer Hersteller finden Sie in unserem eShop.  
 Einfach nach der Original-Artikelnummer suchen!

**Zylinder**  
 anderer Hersteller finden Sie in unserem eShop.  
 Einfach nach der Original-Artikelnummer suchen!

**Schläuche**  
 anderer Hersteller finden Sie in unserem eShop.  
 Einfach nach der Original-Artikelnummer suchen!

Alle Angaben verstehen sich als unverbindliche Richtwerte! Für nicht schriftlich bestätigte Datenauswahl übernehmen wir keine Haftung. Druckangaben beziehen sich, soweit nicht anders angegeben, auf Flüssigkeiten der Gruppe II bei +20°C.